

数据手册 DATASHEET

TP8312

(高效率同步升压 DC/DC 转换器)

产品简介

TP8312 是一款高效率，固定频率的同步升压型直流-直流转换器。低压技术允许稳压器在没有高浪涌电流或低压输入的输出电压过冲的情况下启动。0.65V 到 4.2V 的输入电压范围使 TP8312 适合于单节电池，两节电池或三节碱性电池，NiCd, NiMH, 单节锂离子或锂聚合物电池。电流模式工作使其具备良好的电源和负载变化的响应，并具有开关电感峰值限流的功能。内部环路补偿和保护电路减少了外围元器件。抗振铃电路减少了由非连续模式工作带来的 EMI。输出电压由一个小的外部电阻分压器设置。

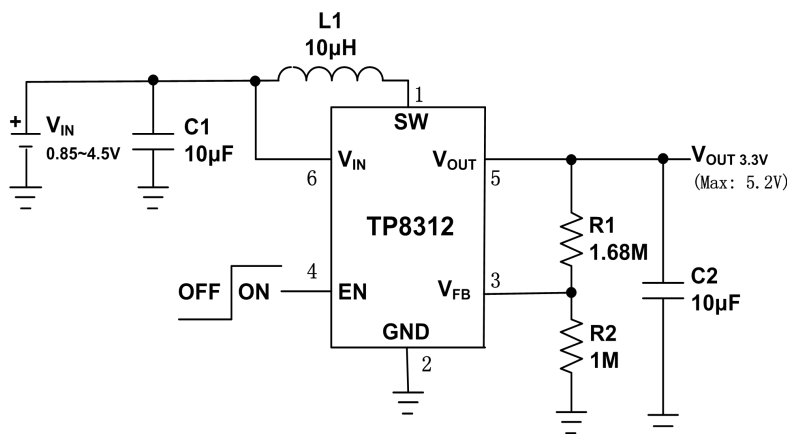
应用

- 一，二，三节碱性电池和 NiMH / NiCd 便携式产品
- 太阳能电池应用
- 无线传感器
- TWS 蓝牙耳机
- 智能手机，MP3 播放器，数码相机
- 远程控制器，便携式设备
- +3V 至 5.0V 分布式电源

特点

- 输入电压工作范围：0.65V—Vout
- 可调输出电压范围：1.8V—5.5V，精度±3%
- 高效率：高至 96%
- 1.0A 典型峰值输入电流限制：
 - IOU> 200 mA @ 3.3V VOUT, 1.2V VIN
 - IOU> 400 mA @ 3.3V VOUT, 2.4V VIN
 - IOU> 500 mA @ 5.0V VOUT, 3.3V VIN
- 输出静态电流：典型值 3uA
停机电流：<1 uA
- 低输入启动电压：0.85V，1mA 负载
低输入工作电压：0.65V
- 反馈电压：1.23V
- 自动 PFM / PWM 切换工作模式：
 - PWM 工作频率：400KHz
 - PFM 输出纹波：典型值 150mV
- 浪涌电流限制和内部软启动
- 抗振控制
- 内部补偿
- 过温保护
- 内置同步整流
- 封装形式：SOT23-6

典型应用电路图

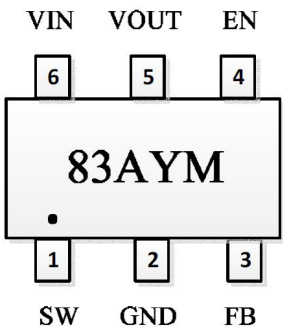


输出电压可参考以下电阻

R2 (MΩ)	R1 (MΩ)	输出电压 (V)
1	1.5	3
1	1.68	3.3
1	1.93	3.6
1	2.26	4
1	3.1	5

注：输出电压可根据此公式计算：
$$V_{out} = \frac{R1}{R2} * V_{fb} + V_{fb} \quad V_{fb} = 1.23V$$

封装/订购信息

 <p>SOT23-6 封装</p>	订单型号
	TP8312-SOT23-6
	器件标记
	83AYM 83A:为型号固定不变 YM 可变: Y 为年份 M 为月份

引脚功能说明

引脚序号	符号	说明
1	SW	内部功率管的输出
2	GND	电源地
3	FB	输出电压反馈管脚
4	EN	始能端, 高电平有效
5	VOUT	升压输出
6	VIN	电源输入

绝对最大额定值

符号	项目	极限值	单位
VIN	输入电压范围	-0.3~7	V
VSW	功率开关电压	-0.3~7	V
VOUT	输出电压范围	-0.3~7	V
VFB	反馈电压输入电压范围	-0.3~7	V
θ_{JA}	SOT23-6 封装的热阻	250	°C/W
TOPT	工作温度范围	-40~125	°C
Tsol	焊接温度	-65~150	°C

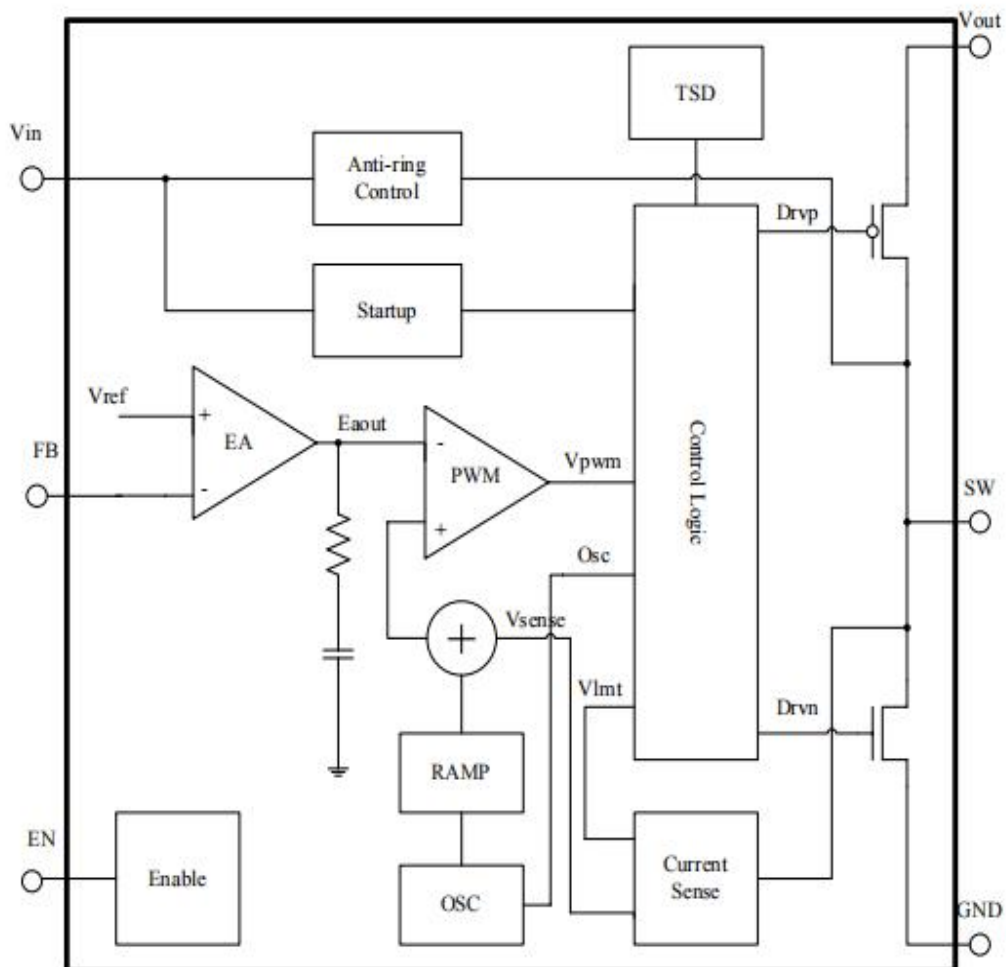
电特性参数

以 TP8312 为测试电特性电路。VIN=1.5V, VOUT=3.3V, Cout=CIN=10uF, L=10uH, TA=25 °C, 除非另作说明。

符号	参数	条件	最小值	典型值	最大值	单位
VIN	最小启动电压	IOUT =1mA	--	0.85		V
	最小工作电压	VEN =VIN	--	0.65		V
VOUT	输出电压范围		1.8	--	5.5	V
Iout	最大输出电流	VIN=1.2V, VOUT=2.0V		200		mA
		VIN=2.4V, VOUT=3.3V		400		
		VIN=3.3V, VOUT=5V		500		
VFB	反馈电压		1.194	1.23	1.266	V
IQ	Vout 静态电流	IOUT =0mA, VEN=VIN=4V, VOUT=5V		3	8	uA
	芯片关断静态电流	VEN =0	--		1	uA
Fosc	开关频率			400		KHz
DMAX	最大占空比		87	89	91	%
RDS(ON)L	功率 NMOS 导通电阻	VIN= 3.3V, ISW = 100 mA	--	0.25		Ω

RDS(ON)H	功率 PMOS 导通电阻	VIN= 3.3V, ISW = 100 mA	--	0.5		Ω
ILIMIT	电感峰值电流限流	VOUT=5V		1		A
$\frac{\Delta V_{OUT}}{V_{OUT}} / \frac{\Delta V_{IN}}{V_{IN}}$	电压调整率	VIN = 1.5 ~ 2.8V, IOUT = 50mA	-0.4	0.3	0.4	%/V
EN 输入逻辑高电平	V _{IH}	IOUT = 1mA	70			%of V _{IN}
EN 输入逻辑低电平	V _{IL}	IOUT = 1mA			20	%of V _{IN}
TSD	热关断	IOUT = 0		160		°C
	迟滞			20		°C

内部方框图



功能描述

1. 基本功能描述

TP8312 是一款同步升压 DC-DC 转换器,它通过控制内部集成的功率开关来达到全负载范围内的高转换效率。它的开关工作在固定的 400KHz 频率上,内部采用带斜坡补偿的电流模式来实现脉宽调制,实现升压的功能。TP8312 可以工作在低于 1V 的输入电压下,它的最低启动电压为 0.85V。

2. 电流模式工作

TP8312 的开关工作在固定的 400KHz 频率上,内部采用带斜坡补偿的电流模式来实现脉宽调制,实现升压的功能。在每个时钟的开始阶段,芯片内部的功率 NMOS 导通,电感电流线性增大,当采样电流通过误差放大器达到平衡值或者到达最大占空比时,内部的功率 NMOS 将关闭,功率 PMOS 开始导通,电感电流将线性减小。使用这种控制方法,可以周期性的控制电感电流,防止开关的电流过大或者电感进入饱和状态。

3. 同步整流

TP8312 内部集成了用于同步整流的功率 MOS 管,这样一方面可以提高芯片的转换效率,另一方面可以不使用片外的肖特基二极管,节省成本。由于用于同步整流的片内的功率 PMOS 管的导通阻抗很小,工作时它所消耗的功耗要比异步升压转化器所用的肖特基二极管的功耗小很多,所以这种结构可以提供更高的转换效率。

4. 低电压启动

TP8312 的最低启动电压为 0.85V,在芯片的启动阶段,片内集成的低压启动电路会控制功率 NMOS 的开关,逐渐增大输出电压,当输出电压超过 2V 时,内部的比较器会检测输出电压并使芯片进入正常模式工作。在芯片的启动阶段,给芯片供电的是输入电压,当输出电压超过 2V,芯片进入正常工作模式,给芯片供电的是输出电压,而与输入电压无关。

5. 脉冲频率调制模式

当输出负载电流很小时,芯片会自动进入脉冲频率调制模式来提高轻负载时芯片的转换效率。在这种模式下,芯片内部的控制电路会周期性的忽略一些调制脉冲来维持稳定的输出电压。当负载电流增大时,芯片会根据输出电压的反馈来自动调整芯片的工作状态,让其进入正常的脉宽调制模式。

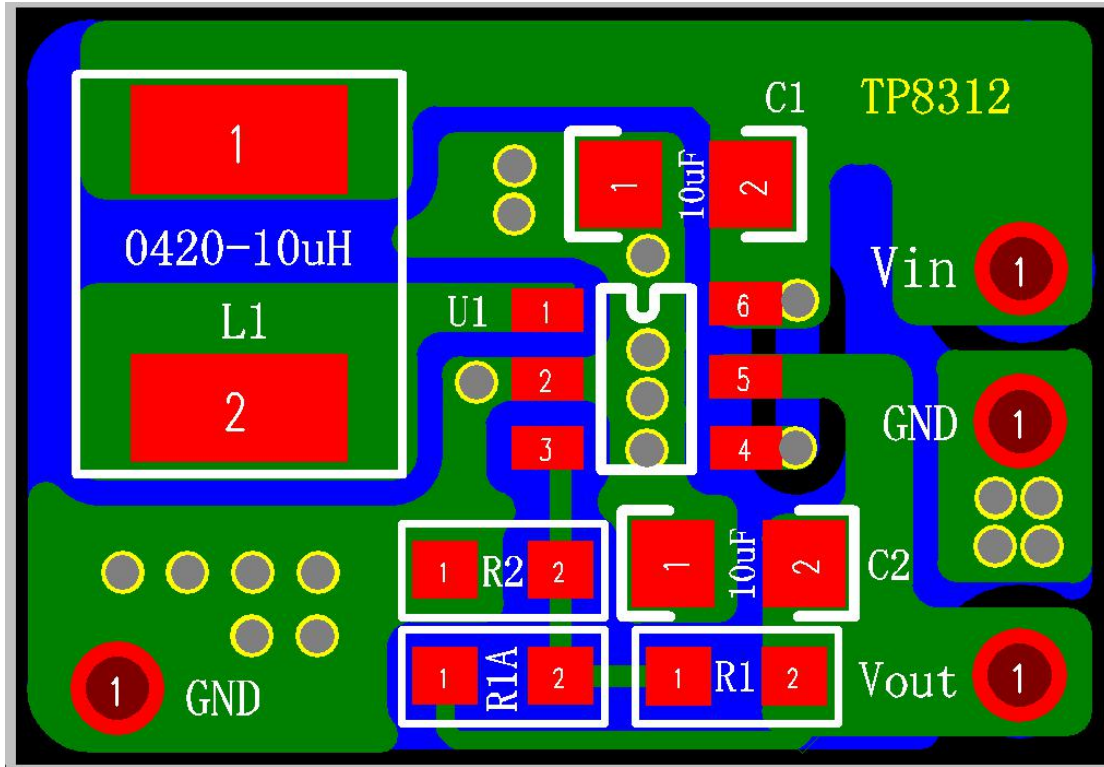
6. 抗震荡电路

TP8312 内部集成了抗震荡电路来消除 SW 管脚在电感电流降为 0 时可能出现的电压震荡。在这种情况下,SW 端的电压会被强制钳位到输入电压上,通过这种方式将 SW 端的震荡能量重新储存到电感和开关回路中,这样既提高了转换效率又降低了 SW 端的 EMI 辐射。

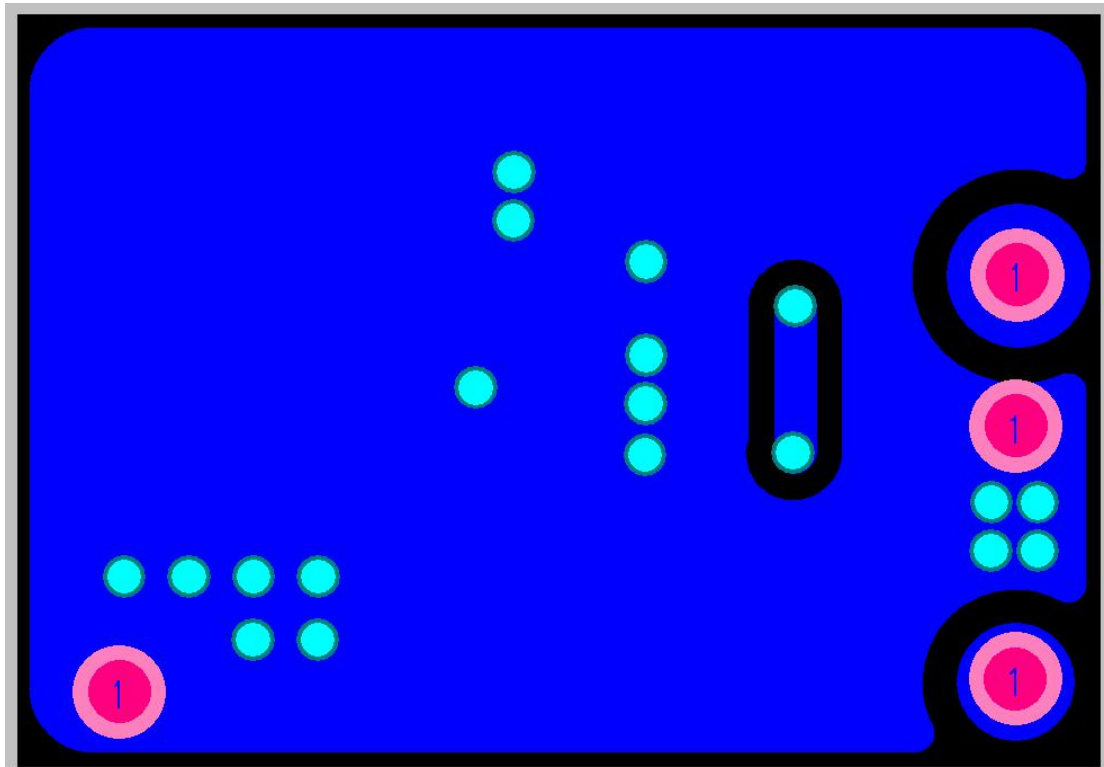
7. 关于 PCB layout

Vin 及 LX 端通过电流的回路走线应比普通信号线更宽;Vin 端电容尽量靠近 6 引脚放置,越近越好;Vout 端电容尽量靠近 5 引脚放置,越近越好;所有地尽量多放过孔并与芯片地集中连接(走线参数可参考下图)。

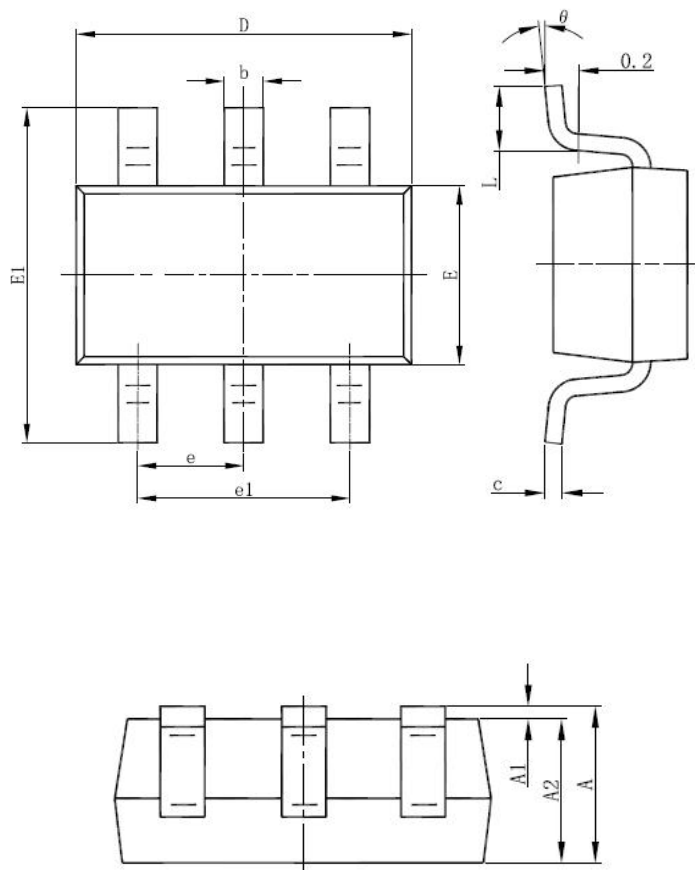
PCB 板图-顶层



PCB 板图-底层



封装信息 (SOT23-6 封装)



Symbol	Dimensions In Millimeters		Dimensions In Inches	
	Min	Max	Min	Max
A	1.050	1.250	0.041	0.049
A1	0.000	0.100	0.000	0.004
A2	1.050	1.150	0.041	0.045
b	0.300	0.500	0.012	0.020
c	0.100	0.200	0.004	0.008
D	2.820	3.020	0.111	0.119
E	1.500	1.700	0.059	0.067
E1	2.650	2.950	0.104	0.116
e	0.950(BSC)		0.037(BSC)	
e1	1.800	2.000	0.071	0.079
L	0.300	0.600	0.012	0.024
θ	0°	8°	0°	8°