

# 数据手册

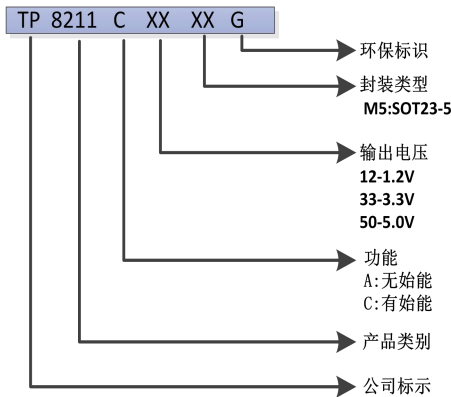
# DATASHEET

TP8211  
(CMOS 低压差线性稳压器)

## TP8211 系列低噪声高速 CMOS 低压差电压稳压器

TP8211 系列是采用 CMOS 工艺制造的高精度、高纹波抑制比、低噪声及超快速响应低压差线性稳压器。TP8211 稳压器内置了低内阻的 PMOSFET，获得了较大的输出电流，并且内置了限流保护、短路保护。TP8211 的高纹波抑制、低噪声、快速响应等性能，使得可以广泛应用于手持式设备的 RF 端供电。

### 选型指南



### 特点

- 高精度输出电压:  $\pm 1\%$ ;
- 输出电压: 1.2V~5.0V(步长 0.1V);
- 最大工作电压: 7V
- 极低的静态偏置电流( $CE=0V, Typ.=0.1 \mu A$ );
- 输出电流 500mA:
- 极低的输入输出电压差: 100 mv@500mA;
- 输出稳定性好、内置限流、短路保护;
- 高纹波抑制: 75db@1khz;
- 低的温度调整系数;
- 可以作为调整器和参考电压来使用;
- 封装形式: SOT23-5

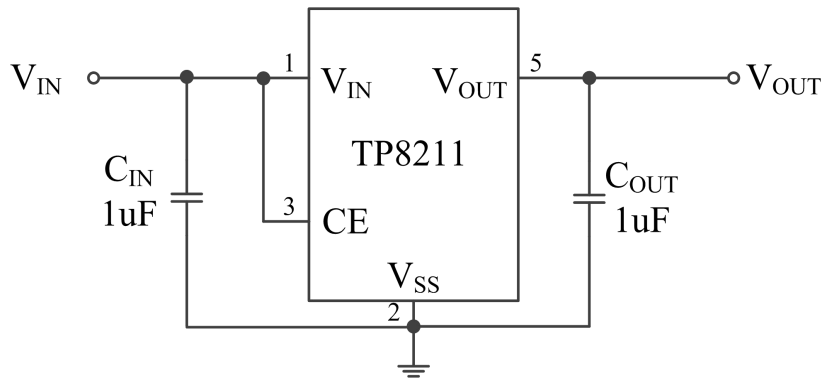
### 用途

- 电池供电系统;
- 低功耗蓝牙设备;
- 无线控制系统;
- 便携/手掌式计算机;
- 便携式消费类设备;
- 便携式仪器;
- 电子设备;
- 指纹锁;
- 电压基准源。

### 订购信息

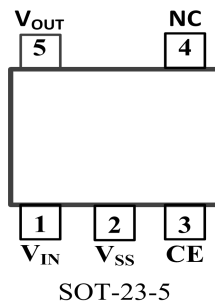
型号	后缀	封装	CE 端	特点
TP8211CXX	M5G	SOT23-5	√	超低静态电流 高纹波抑制

## 典型应用



特别注意：C<sub>in</sub> 与 C<sub>out</sub> 电容靠近各引脚放置，电容优先选用 X7R 材质瓷片电容，电容耐压选用输入最高电压的 2~3 倍。

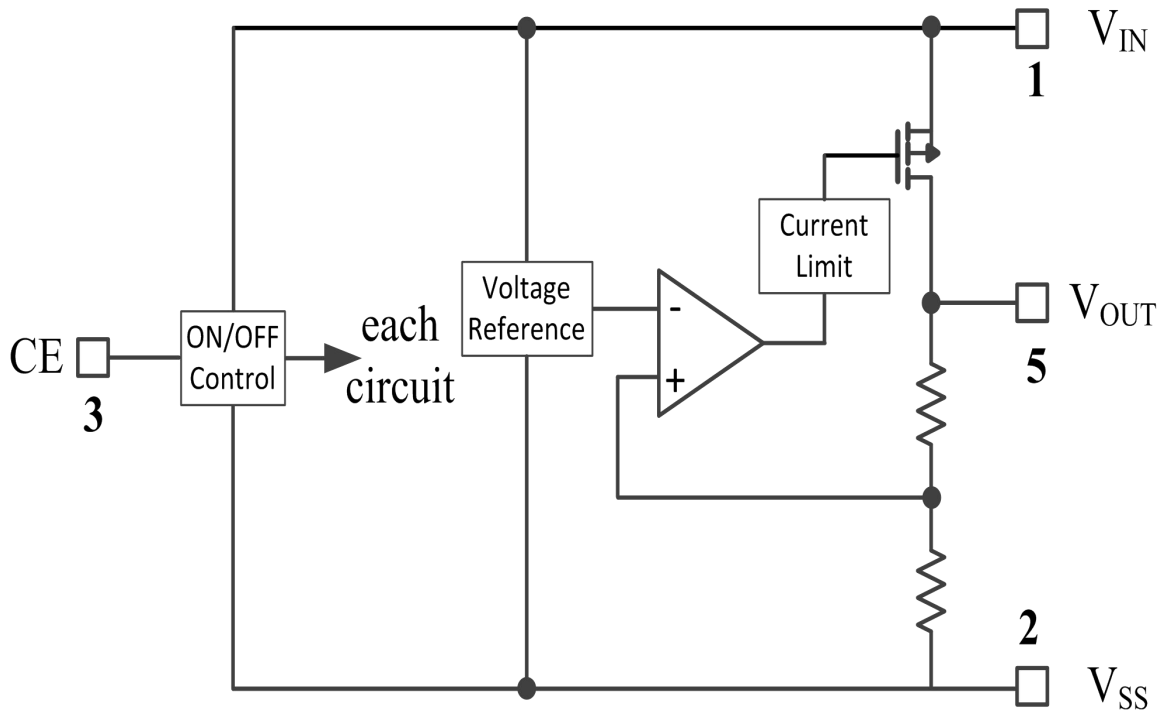
## 引脚排列图



## 引脚分配

引脚号	符号	引脚说明
SOT23-5		
1	V <sub>in</sub>	输入端
2	V <sub>SS</sub>	接地端
3	CE	使能端
4	NC	悬空脚，不接
5	V <sub>OUT</sub>	输出端

### 功能方框图



### 极限参数 (绝对最大额定值是指在任何情况下都不能超过的额定值；万一超过此额定值，有可能造成产品劣化等物理性损伤)

参数	符号	极限值	单位	
Vin 脚电压	$V_{IN}$	7.0	V	
Vout 脚电流	$I_{out}$	500	mA	
Vout 脚电压	$V_{out}$	$V_{SS}-0.3 \sim V_{out}+0.3$	V	
允许最大	SOT23-5	$P_d$	400	mW
工作温度	$T_{Opr}$	-40 ~ +85	°C	
存贮温度	$T_{stg}$	-40 ~ +125	°C	
焊接温度及时间	$T_{solder}$	260°C, 10s		

## 主要参数及工作特性

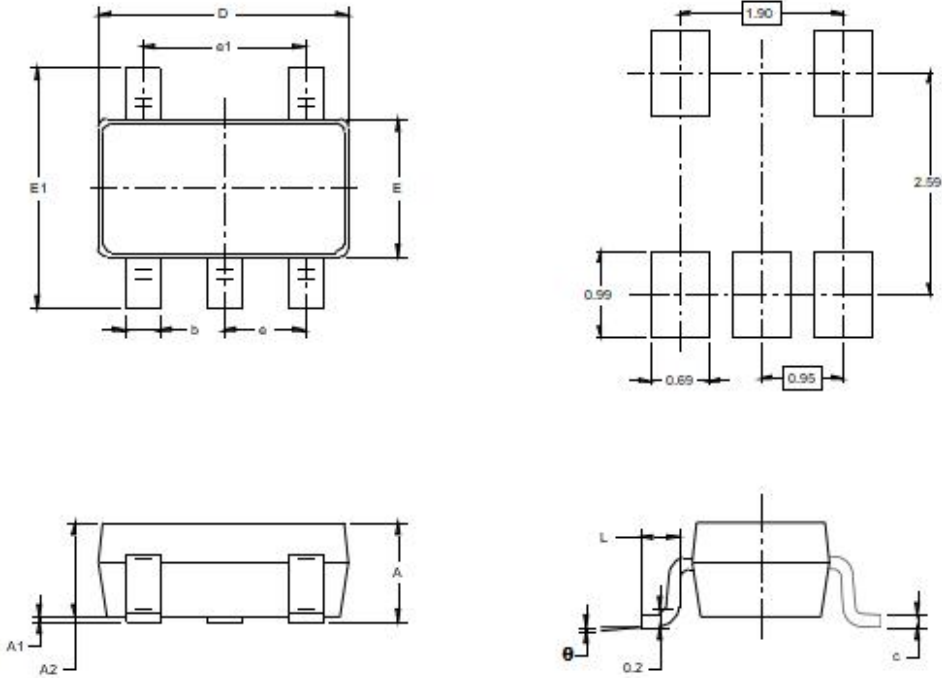
TP8211XX

(Vin=Vout+1V,Cin=Cout=1uF,CE=Vin, Ta=25°C 除特别指定)

参数	符号	测试条件	最小值	典型值	最大值	单位
输出电压	V <sub>OUT</sub>	I <sub>OUT</sub> =1mA	V <sub>OUT</sub> *0.99	V <sub>OUT</sub>	V <sub>OUT</sub> *1.01	V
停机电流	I <sub>ST</sub>	CE=0V			0.1	uA
静态电流	I <sub>SS</sub>	CE=Vin / 输出无负载	—	50	—	uA
输出电流	I <sub>OUT</sub>	—	—	500	—	mA
跌落电压	V <sub>dif</sub>	I <sub>OUT</sub> =100mA	—	100	—	mV
负载调整率	ΔV <sub>OUT</sub>	1mA≤I <sub>OUT</sub> ≤50mA	—	50	—	mV
线性调整率	$\frac{\Delta V_{OUT}}{V_{OUT} \times \Delta V_{IN}}$	I <sub>OUT</sub> =1mA V <sub>OUT</sub> +2V≤V <sub>IN</sub> ≤6V	—	0.2	—	%/V
电源抑制比	PSRR	f=100Hz, I <sub>OUT</sub> =50mA	80			dB
		f=1KHz, I <sub>OUT</sub> =50mA	75			
		f=10KHz, I <sub>OUT</sub> =50mA	70			
短路电流	I <sub>Short</sub>	V <sub>OUT</sub> =V <sub>SS</sub>		40		mA
使能低门限	V <sub>CEL</sub>	—			0.4	V
使能高门限	V <sub>CEH</sub>	—	1.5			V
使能端电流	I <sub>CE</sub>	—		0		uA

## 封装信息

### SOT23-5



Symbol	Dimensions In Millimeters		Dimensions In Inches	
	MIN	MAX	MIN	MAX
A	1.050	1.250	0.041	0.049
A1	0.000	0.100	0.000	0.004
A2	1.050	1.150	0.041	0.045
b	0.300	0.500	0.012	0.020
c	0.100	0.200	0.004	0.008
D	2.820	3.020	0.111	0.119
E	1.500	1.700	0.059	0.067
E1	2.650	2.950	0.104	0.116
e	0.950 BSC		0.037 BSC	
e1	1.900 BSC		0.075 BSC	
L	0.300	0.600	0.012	0.024
$\theta$	0°	8°	0°	8°