

南京拓微集成电路有限公司

NanJing Top Power ASIC Corp.

数据手册

DATASHEET

TP5100

2A开关降压 8.4V/4.2V锂电池

充电器芯片

概述

TP5100是一款开关降压型双节8.4V/单节4.2V锂电池充电管理芯片。其QFN16超小型封装与简单的外围电路,使得TP5100非常适用于便携式设备的大电流充电管理应用。同时,TP5100内置输入过流、欠压保护、芯片过温保护、短路保护、电池温度监控。

TP5100具有5V-9V输入电压,对电池充电分为涓流预充、恒流、恒压三个阶段,涓流预充电电流、恒流充电电流都通过外部电阻调整,最大充电电流达2A。TP5100采用频率400kHz的开关工作模式使它可以使用较小的外围器件,并在大电流充电中仍保持较小的发热量。TP5100内置功率PMOSFET、防倒灌电路,所以无需防倒灌肖特基二极管等外围保护。

特性

- 双/单节8.4V/4.2V锂电池充电
- 内置功率MOSFET,开关型工作模式,器件发热少,外围简单
- 可编程充电电流,0.1A-2A
- 可编程预充电电流,10%-100%
- 无需外接防倒灌肖特基二极管
- 红绿LED充电状态指示
- 芯片温度保护,过流保护,欠压保护
- 电池温度保护、电池短路保护
- 开关频率400KHz,可用电感4.7uH-22uH
- PWR_ON-电源、电池供电切换控制
- 小于1%的充电电压控制精度
- 涓流、恒流、恒压三段充电,保护电池
- 采用QFN16 4mm*4mm 超小型封装

绝对最大额定值

- 静态输入电源电压 (VIN): 10V
- BAT: 0V~9V
- BAT 短路持续时间: 连续
- 最大结温: 120°C
- 工作环境温度范围: -20°C~85°C
- 贮存温度范围: -30°C~125°C
- 引脚温度 (焊接时间 10 秒): 260°C

应用

- 便携式设备、各种充电器
- 智能手机、PDA、移动蜂窝电话
- MP4、MP5 播放器、平板电脑
- 航模
- 电动工具
- 对讲机

典型应用

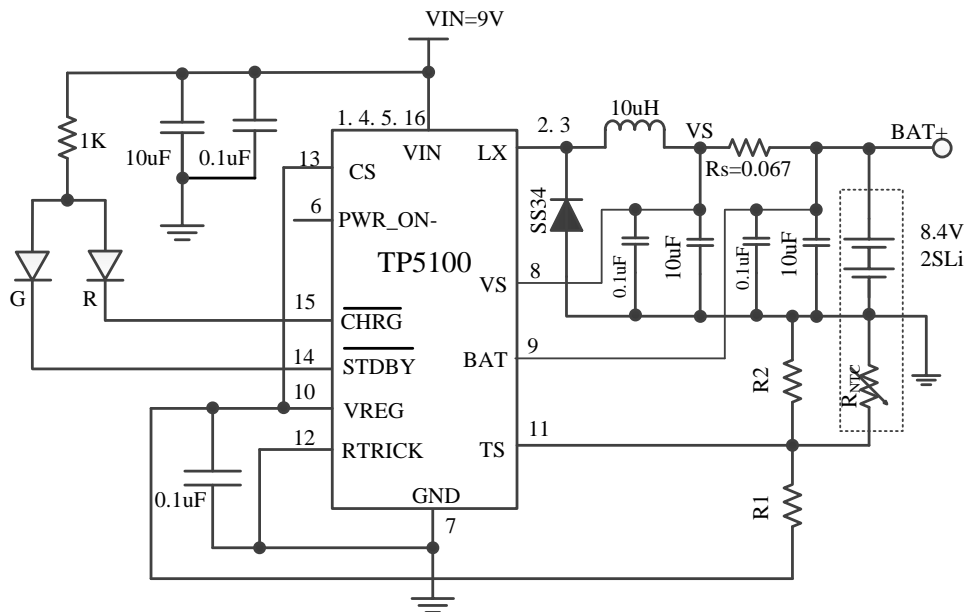


图1 TP5100 为 8.4V 双节锂离子电池 1.5A 充电 (150MA 预充) 应用示意图

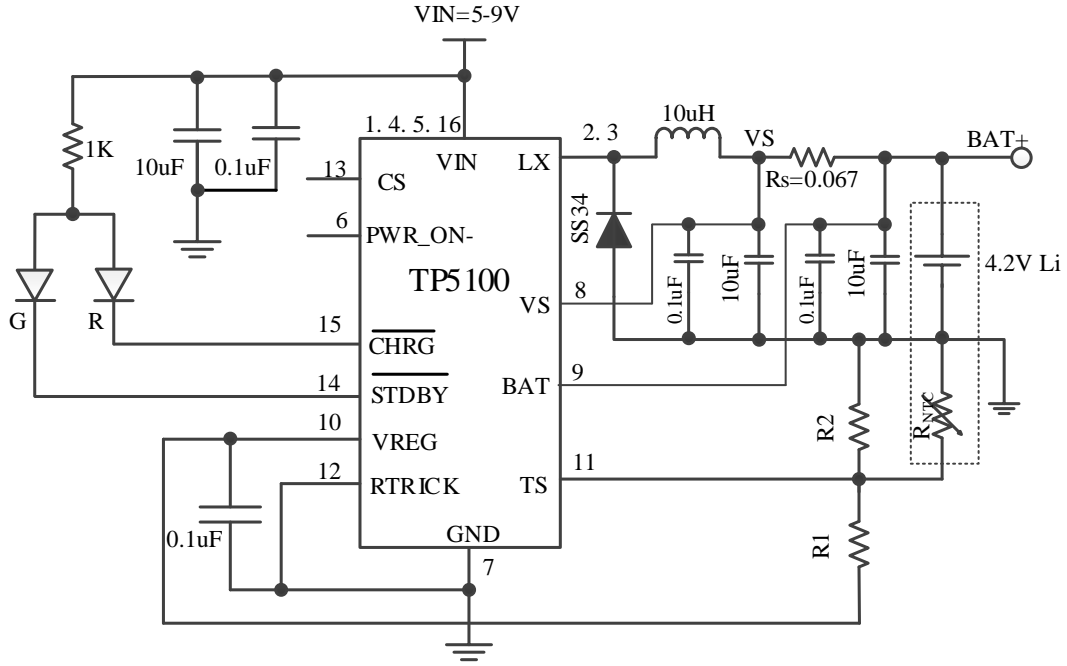


图 2 TP5100 为 4.2V 单节锂离子电池 1.5A 充电（150MA 预充）应用示意图

封装/订购信息

<p>16 引脚 4mm*4mmQFN16 封装顶视图 (散热片接地)</p>	<p>订单型号</p>
	<p>TP5100-QFN16</p>
	<p>器件标记</p>
	<p>TP5100</p>
	<p>实物图片</p>

TP5100 功能方框图

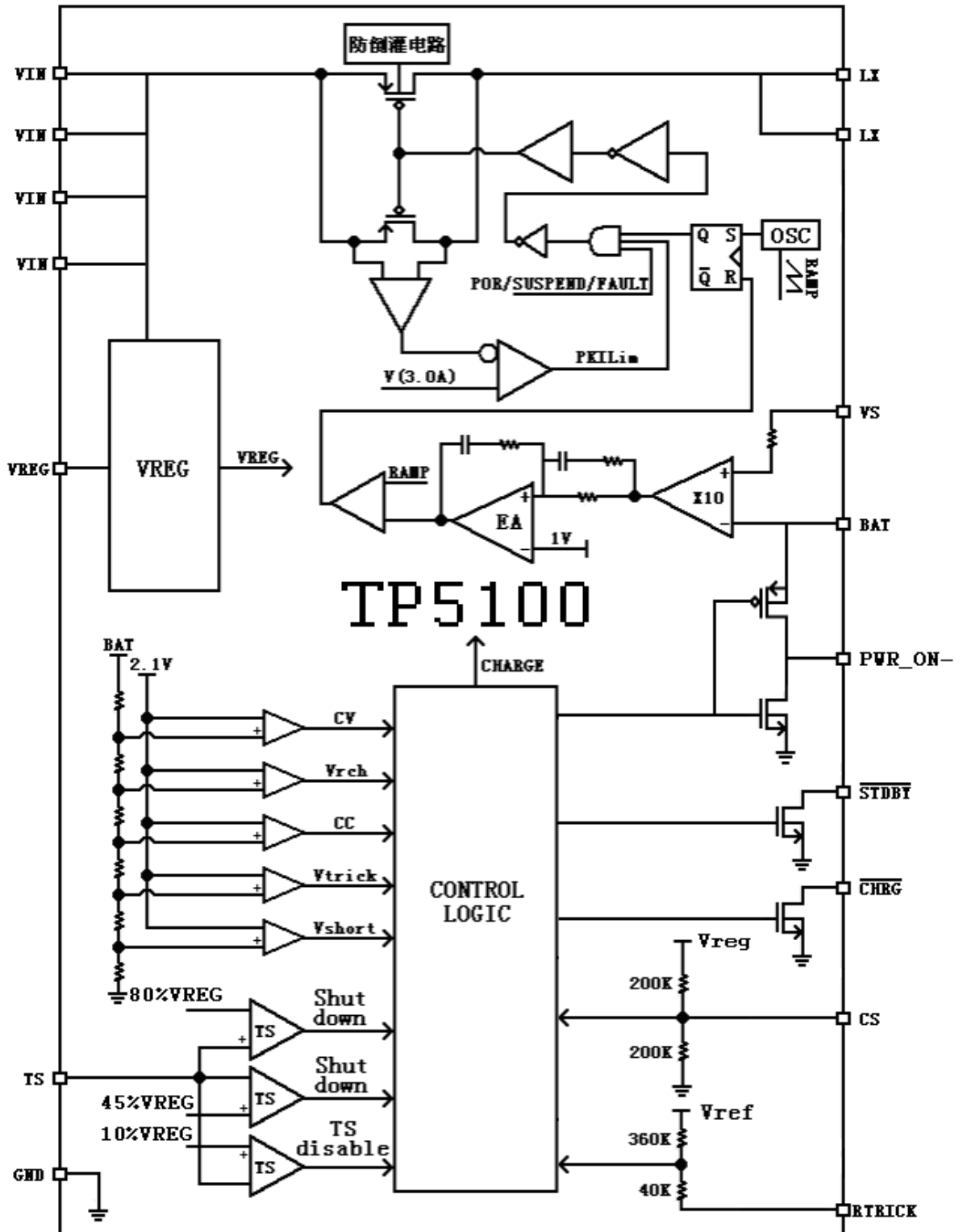


图 3 TP5100 功能框图

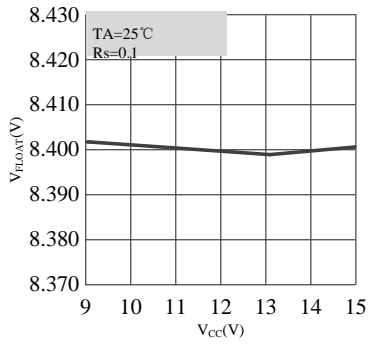
电特性

表1 TP5100电特性能参数

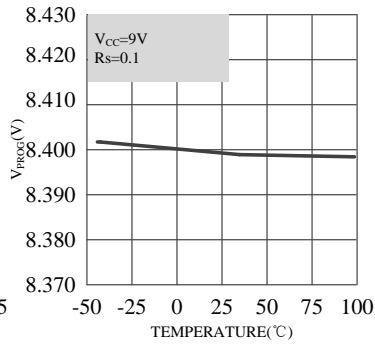
 凡注●表示该指标适合 8.4V、4.2V模式，否则仅指 8.4V， $T_A=25^{\circ}\text{C}$ ， $V_{IN}=9\text{V}$ ，除特别注明。

符号	参数	条件		最小值	典型值	最大值	单位
VIN	输入电源电压		●	4.5		10	V
ICC	输入电源电流	无电池模式， $R_S=0.1\Omega$	●		150	180	μA
		待机模式（充电终止）	●		120	140	μA
		停机模式（CS=GND， $V_{in}<V_{BAT}$ ，或 $V_{in}<V_{UV}$ ）	●		120	140	μA
					120	140	
VFLOAT	充电截止电压	4.2V 锂离子电池		4.158	4.2	4.242	V
		8.4V 锂离子电池		8.316	8.4	8.484	V
IBAT	BAT 引脚电流： (电流模式测试条件是 CS=VREG、电池=7.5V)	$R_S=0.1\Omega$ ，恒流模式	●	900	1000	1100	mA
		$R_S=0.067\Omega$ ，恒流模式	●	1400	1500	1600	mA
		待机模式， $V_{BAT}=8.4\text{V}$	●	0	-1	-1	μA
		$V_{IN}=0\text{V}$ ， $V_{BAT}=8.4\text{V}$	●	0	-1	-1	μA
ITRIKL	涓流预充电电流 RTRICK 引脚接地	$1.2\text{V}<V_{BAT}<V_{TRIKL}$ ， $R_S=0.067$	●	80	100	120	mA
F	振荡频率		●	350	400	500	KHz
DMAX	最大占空比		●		100%		
DMIN	最小占空比		●	0%			
VTRIKL	涓流充电门限电压(8.4V)	$R_S=1\Omega$ ， V_{BAT} 上升		5.6	5.8	6.0	V
	涓流充电门限电压(4.2V)			2.8	2.9	3.0	
VTRHYS	涓流充电迟滞电压	$R_S=1\Omega$		60	80	100	mV
VUV	V_{IN} 欠压闭锁门限	从 V_{IN} 低至高	●	3.5	3.6	3.8	V
VUVHYS	V_{IN} 欠压闭锁迟滞		●	150	200	300	mV
V _{ASD}	$V_{IN}-V_{BAT}$ 闭锁门限电压	V_{IN} 从低到高		60	100	140	mV
		V_{IN} 从高到低		5	30	50	mV
V _{CHRG}	CHRG 引脚输出低电压	$I_{CHRG}=5\text{mA}$	●		0.3	0.6	V
V _{STDBY}	STDBY 引脚输出低电平	$I_{STDBY}=5\text{mA}$	●		0.3	0.6	V
V _{TEMP-H}	TEMP 引脚高端关机电压		●		>80	82	%*VREG
V _{TEMP-L}	TEMP 引脚低端关机电压		●	43	<45		%*VREG
ΔV_{RECHRG}	再充电电池门限电压	$V_{FLOAT}-V_{RECHRG}$	●	80	150	200	mV
T _{LIM}	芯片保护温度				110		$^{\circ}\text{C}$
R _{ON}	功率 FET “导通” 电阻				170		$\text{m}\Omega$
t _{ss}	软启动时间	$I_{BAT}=0$ 至 $I_{BAT}=0.1\text{V}/R_S$			20		μS
t _{RECHARGE}	再充电比较器滤波时间	V_{BAT} 高至低		0.8	1.8	4	mS
t _{TERM}	终止比较器滤波时间	I_{BAT} 降至C/10 以下		0.8	1.8	4	mS

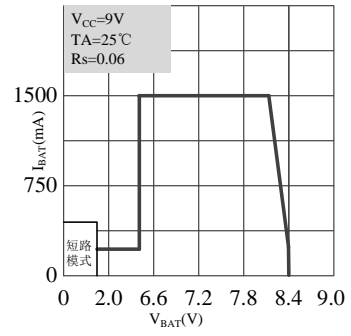
典型性能指标 (CS 设置为 8.4V 锂电池充电模式)



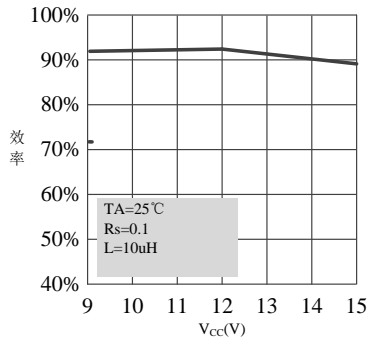
截止电压与电源电压关系



截止电压与环境温度关系



充电电流与电池电压关系



效率与电源电压关系

引脚功能

VIN (引脚 1、4、5、16): 输入电压正输入端。此管脚的电压为内部电路的工作电源, VIN的变化范围在 5V至 10V之间, 并通过一个 10uF和 0.1uF的电容进行旁路。当VIN和V_{BAT}压差低于 30mV时, TP5100进入停机模式, 从而使I_{BAT}降至 1 μ A。

LX (引脚 2、3): 内置 P_{MOSFET} 功率管漏极连接点。LX 为 TP5100 的电流输出端与外部电感相连作为电池充电电流的输入端。

PWR_ON-(引脚 6): 电源切换控制引脚。当芯片接电源时, PWR_ON-被内部开关拉到低电平, 驱动 PMOS 导通, 当芯片不接电源时, PWR_ON-被内部开关拉到高电平为 BAT 端电池电压, 驱动 PMOS 关断。此引脚可以用于电源供电切换, 也可用作检测电源上电建立是否正常。

GND (引脚 7): 电源地。

VS (引脚 8): 输出电流检测的正极输入端。

BAT (引脚 9): 电池电压检测端。将电池的正端连接到此管脚。

VREG (引脚 10): 内部电源。VREG 是一个内部电源, 它外接一个 0.1uF 旁路电容到地, 可以最大驱动 5mA。

TS (引脚 11): 电池温度检测输入端。将 TS 管脚接到电池的 NTC (负温度系数热敏电阻) 传感器的输出端。如果 TS 管脚的电压小于 VREG 的 45%或者大于 VREG 电压的 80%, 意味着电池温度过低或过高, 则充电被暂停。如果 TS 直接接 GND, 电池温度检测功能取消, 其他充电功能正常。

RTRICK (引脚 12): 涓流预充电流设置端。将 RTRICK 引脚接地则预充电电流为 10%设置恒流, 通过外接电阻可以设置预充电电流。如果 RTRICK 悬空则预充电电流等于恒流电流。

CS (引脚 13): 锂离子状态片选输入端。CS 端高输入电平 (VREG) 将使 TP5100 处于锂离子电池充电 8.4V 关断电压状态。CS 端悬空使 TP5100 处于锂离子电池 4.2V 关断电压状态。低输入电平使 TP5100 处

于停机状态。CS 端可以被 TTL 或者 CMOS 电平驱动控制。

STDBY (引脚 14): 绿灯电池充电完成指示端。当电池充电完成时 $\overline{\text{STDBY}}$ 被内部开关拉到低电平, 表示充电完成。除此之外, $\overline{\text{STDBY}}$ 管脚将处于高阻态。

CHRG (引脚 15): 红灯充电中状态指示端。当充电器向电池充电时, $\overline{\text{CHRG}}$ 管脚被内部开关拉到低电平, 表示充电正在进行; 否则 $\overline{\text{CHRG}}$ 管脚处于高阻态。

工作原理

TP5100 是专门为双节 8.4V/单节 4.2V 锂离子电池而设计的开关型大电流充电器芯片, 利用芯片内部的功率晶体管对电池进行涓流、恒流和恒压充电。充电电流可以用外部电阻编程设定, 最大持续充电电流可达 2A, 不需要另加防倒灌二极管。TP5100 包含两个漏极开路输出的状态指示输出端, 充电状态指示端 $\overline{\text{CHRG}}$ 和电池充满状态指示输出端 $\overline{\text{STDBY}}$ 。芯片内部的功率管理电路在芯片的结温超过 145°C 时自动降低充电电流, 这个功能可以使用户最大限度的利用芯片的功率处理能力, 不用担心芯片过热而损坏芯片或者外部元器件。

当输入电压大于芯片启动阈值电压和芯片使能输入端接高电平 (VREG) 或者悬空时, TP5100 开始对电池充电, $\overline{\text{CHRG}}$ 管脚输出低电平, 表示充电正在进行。如果双节锂离子电池电压低于 5.8V (单节锂离子电池电压低于 2.9V), 充电器用小电流对电池进行涓流预充电 (预充电电流通过外接电阻可调)。恒流充电电流由 VS 管脚和 VBAT 管脚之间的电阻确定。当双节锂离子电池电压接近 8.4V (单节锂离子电池接近 4.2V) 时, 距离充电截止电压约 50mV (根据不同的电路连接电阻与电池内阻电压不同), 充电电流逐渐减小, TP5100 进入恒压充电模式。当充电电流减小到截止电流时, 充电周期结束, $\overline{\text{CHRG}}$ 端输出高

阻态，STDBY 端输出低电位。当电池电压降到再充电阈值(双节锂离子电池 8.1V/单节锂离子电池 4.05V)时，自动开始新的充电周期。芯片内部的高精度的电压基准源，误差放大器和电阻分压网络确保电池端截止电压的精度在±1%以内，满足了锂离子电池的充电要求。当输入电压掉电或输入电压低于电池电压时，充电器进入低功耗的停机模式，无需外接防倒灌二极管，电池从芯片的漏电接近 1uA。

充电截止电压选择

TP5100 具有双节/单节锂电池两种充电截止电压的选择。当 CS 端连接高电位 VREG 时，为 8.4V 双节锂离子电池充电标准，截止电压 8.4V。当 CS 端悬空，为单节锂离子电池充电标准，截止电压 4.2V。当将 CS 端接低电平 GND 时，充电器停止充电。TP5100 的 CS 端的复合设计，可以通过外部控制决定 TP5100 处于充电模式与停机模式的切换。当 CS 端悬空，表示 TP5100 为单节锂离子电池充电。

8.4V 双节锂离子电池充电状态与停机模式的切换。如图 4 所示，通过一个开漏输出端口与 CS 端连接，如果 NMOS 管栅极输入低电平，N1 截止，此时 CS 端接高电平，则充电截止电压为 8.4V，TP5100 为双节锂离子电池充电。当 NMOS 管栅极输入高电平，N1 导通，此时 CS 端被下拉到 GND，TP5100 为停机模式。VREG 引脚可以输出 5mA 驱动电流，上拉电阻可选 1k-100k。

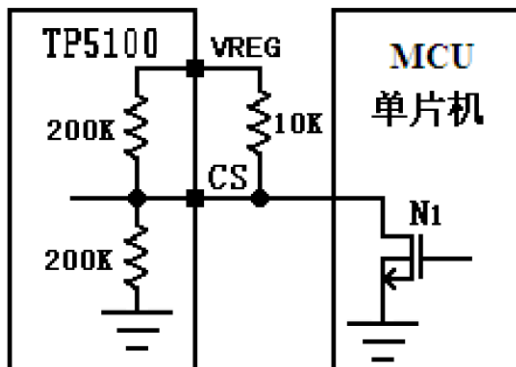


图 4 受外部控制的 8.4V 锂离子电池充电状态与停机状态的切换

充电电流设置

电池充电的电流 I_{BAT} ，由外部电流检测电阻 R_s 确定， R_s 可由该电阻两端的调整阈值电压 V_s 和恒流充电电流的比值来确定，恒流状态下 R_s 两端的电压为 100mV。

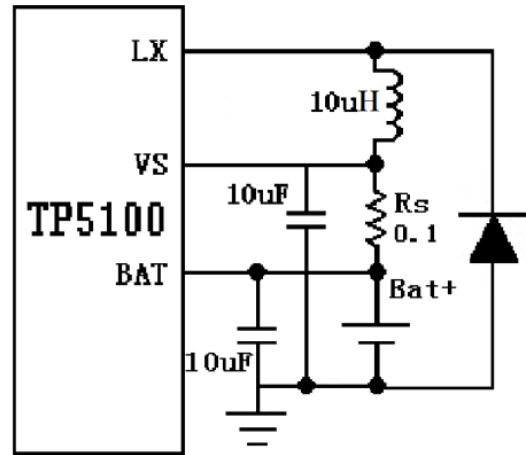


图 5 电池的充电电流设置

设定电阻器和充电电流采用下列公式来计算：

$$R_s = \frac{0.1V}{I_{BAT}} \quad (\text{电流单位 A, 电阻单位 } \Omega)$$

举例：

需要设置充电电流 1A，带入公式计算得

$$R_s = 0.1 \Omega$$

表 2 给出了一些设置不同电流对应的 R_s 电阻，方便快速设计所需电路。

表 2: R_s 及其对应的恒流充电电流

R_s (Ω)	I_{BAT} (mA)
1	100
0.2	500
0.1	1000
0.067	1500
0.05	2000

涓流预充电流设置

如果电池电压低于预充电门限电压，TP5100 将启动一个预充电过程对电池充电，TP5100 的预充电电流可以通过 TRICK 端口设置。预充电电流是采用一个连接在 TRICK 管脚与地之间的电阻器来设定的。

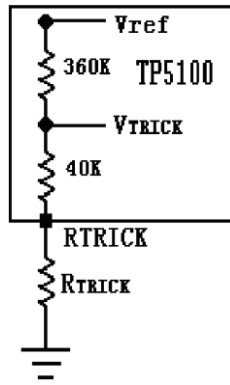


图6 TRICK端内部电路图

从上图6中可以看出，如果R_{TRICK}端口直接接地，电阻分压得到的电压比例即为预充电涓流与恒流充电电流的比例。那么预充电电流为恒流充电电流的1/10。此引脚仅更改涓流电流，关断电流不受此影响，仍为10%恒流电流。

设定电阻器和预充电电流采用下列公式来计算：

$$R_{TRICK} = \frac{400kI_{TRICK} - 40kI_{BAT}}{I_{BAT} - I_{TRICK}}$$

为了方便客户快速设计，表3给出了R_{TRICK}及其设定的预充电涓流电流与恒流电流I_{BAT}的关系。

表3: R_{TRICK}及其设定的涓流电流与恒流电流I_{BAT}的关系：

R _{TRICK} (k)	I _{TRICK} (mA)
0	10% I _{BAT}
50k	20% I _{BAT}
114k	30% I _{BAT}
320k	50% I _{BAT}
引脚悬空	100% I _{BAT}

充电终止

恒压阶段,当充电电流降到最大恒流值的1/10时,充电循环被终止。该条件是通过采用一个内部滤波比较器对R_s的压降进行监控来检测的。当R_s两端电压差至10mV以下的时间超过t_{TERM}(一般为1.8ms)时,充电被终止。充电被关断,TP5100进入待机模式,此时输入电源电流降至120μA,电池漏电流流出约1uA。

在待机模式中,TP5100对BAT引脚

电压进行连续监控。如果双节锂离子电池该引脚电压降到8.25V(单节锂电池电压降到4.05V)的再充电门限V_{RECHRG}以下,则新的充电循环开始并再次向电池供应电流。

充电状态指示器

TP5100有两个漏极开路状态指示输出端,CHRG和STDBY。当充电器处于充电状态时,CHRG被拉到低电平,在其他状态,CHRG处于高阻态。当电池的温度处于正常温度范围之外,CHRG和STDBY管脚都输出高阻态。当不用状态指示功能时,可将不用的引脚连接到地。

表4: 充电指示状态

绿灯 STDBY	红灯 CHRG	充电状态
灭	亮	正在充电状态
亮	灭	电池充满状态
灭	灭	欠压, 电池温度过高、过低等故障状态或无电池接入(TS端使用)
绿灯亮, 红灯闪烁 T=0.5-1S		BAT端接10u电容, 无电池待机状态(TS接地)

电源、电池供电切换控制

TP5100集成了电源、电池供电切换控制引脚PWR_ON-。当VIN输入后,PWR_ON-输出低电位,可以导通PMOS。当VIN去掉后,PWR_ON-输出高电位(电池电压)可以关闭PMOS。

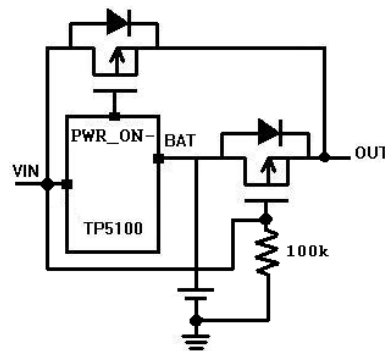


图7 供电切换控制示意图

电池温度监测

为了防止温度过高或者过低对电池造成的损害，TP5100 内部集成有电池温度监测电路。电池温度监测是通过测量 TS 管脚的电压实现的，TS 管脚的电压是由电池内的 NTC 热敏电阻和一个电阻分压网络实现的，如图 1 所示。

TP5100 将 TS 管脚的电压同芯片内部的两个阈值 VLOW 和 VHIG 相比较，以确认电池的温度是否超出正常范围。在 TP4056 内部，VLOW 被固定在 $45\% \times VREG$ ，VHIG 被固定在 $80\% \times VREG$ 。如果 TS 管脚的电压 $V_{TS} < V_{LOW}$ 或者 $V_{TS} > V_{HIGH}$ ，则表示电池的温度太高或者太低，充电过程将被暂停；如果 TS 管脚的电压 V_{TS} 在 VLOW 和 VHIG 之间，充电周期则继续。

如果将 TS 管脚接到地线，电池温度监测功能将被禁止。

确定 R1 和 R2 的值

R1 和 R2 的值要根据电池的温度监测范围和热敏电阻的电阻值来确定，现举例说明如下：

假设设定的电池温度范围为 $T_L \sim T_H$ ，（其中 $T_L < T_H$ ）；电池中使用的是负温度系数的热敏电阻（NTC）， R_{TL} 为其在温度 T_L 时的阻值， R_{TH} 为其在温度 T_H 时的阻值，则 $R_{TL} > R_{TH}$ ，那么，在温度 T_L 时，第一管脚 TS 端的电压为：

$$V_{TSL} = \frac{R2 // R_{TL}}{R1 + R2 // R_{TL}} \times VREG$$

在温度 T_H 时，第一管脚 TS 端的电压为：

$$V_{TSH} = \frac{R2 // R_{TH}}{R1 + R2 // R_{TH}} \times VREG$$

然后由

$$V_{TSL} = V_{HIGH} = K2 \times VREG \quad (K2=0.8)$$

$$V_{TSH} = V_{LOW} = K1 \times VREG \quad (K1=0.45)$$

则可解得：

$$R1 = \frac{R_{TL} R_{TH} (K_2 - K_1)}{(R_{TL} - R_{TH}) K_1 K_2}$$

$$R2 = \frac{R_{TL} R_{TH} (K_2 - K_1)}{R_{TL} (K_1 - K_1 K_2) - R_{TH} (K_2 - K_1 K_2)}$$

同理，如果电池内部是正温度系数

（PTC）的热敏电阻，则 $>$ ，我们可以计算得到：

$$R1 = \frac{R_{TL} R_{TH} (K_2 - K_1)}{(R_{TH} - R_{TL}) K_1 K_2}$$

$$R2 = \frac{R_{TL} R_{TH} (K_2 - K_1)}{R_{TH} (K_1 - K_1 K_2) - R_{TL} (K_2 - K_1 K_2)}$$

从上面的推导中可以看出，待设定的温度范围与电压 VREG 是无关系的，仅与 R1、R2、RTH、RTL 有关；其中，RTH、RTL 可通过查阅相关的电池手册或通过实验测试得到。

在实际应用中，若只关注某一端的温度特性，比如过热保护，则 R2 可以不用，而只用 R1 即可。R1 的推导也变得简单，在此不再赘述。

芯片内部热限制

如果芯片温度试图升至约 110°C 的预设值以上，则一个内部热反馈环路将减小设定的充电电流。该功能可防止 TP5100 过热，并允许用户提高给定电路板功率处理能力的上限而没有损坏 TP5100 的风险。在保证充电器将在最坏情况条件下自动减小电流的前提下，可根据典型（而不是最坏情况）环境温度来设定充电电流。

限流及输出短路

TP5100 内部集成多种保护，芯片输入端限流最大峰值电流 3A，以防止电流过大引起芯片损坏。当输出端电压低于约 1.2V，芯片进入短路保护模式，芯片输入电流限流为最大峰值电流的 10% 约 450mA。电流大小随输入电压的不同有差异。

自动再启动

一旦充电循环被终止，TP5100 立即采用一个具有 1.8ms 滤波时间（ $t_{RECHARGE}$ ）的比较器来对 BAT 引脚上的电压进行连续监控。当电池电压降至电池容量的 90% 以下时，充电循环重新开始。这确保了电池被维持在（或接近）一个满充电状态。在再充电循环过程中，CHRG 引脚输出重新

进入一个强下拉状态。

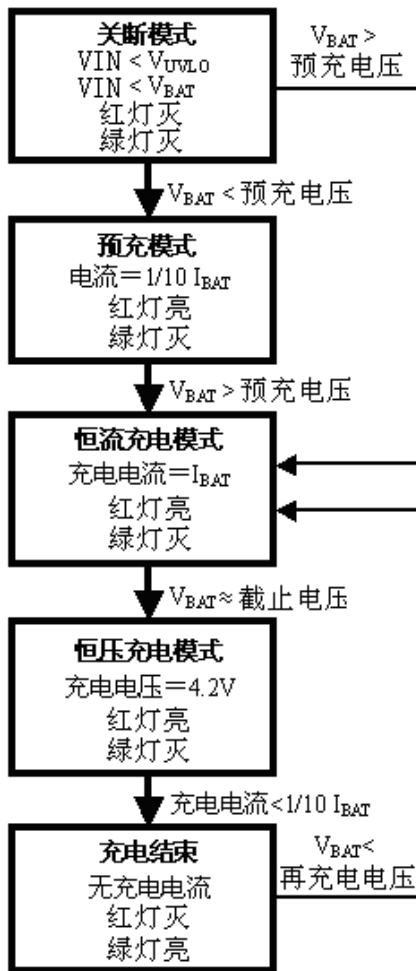


图9 一个典型锂离子电池充电循环状态图

欠压闭锁

一个内部欠压闭锁电路对输入电压进行监控，并在 V_{in} 升至欠压闭锁门限以上之前使充电器保持在停机模式。UVLO 电路将使充电器保持在停机模式，电池无放电电流。如果 UVLO 比较器发生跳变，则在 V_{in} 升至比电池电压高 50mV 之前充电器将不会退出停机模式。这样客户不用担心在输入电源不足情况下电池电量被泄放。

输入、输出、VS 端电容

可以使用多种类型电容器，但需要高

品质的功率电容。用多层陶瓷电容器时尤其必须谨慎，有些类型的陶瓷电容器具有高 EMI 值的特点，因此，在某些条件下（比如将充电器输入与一个工作中的电源相连）有可能产生高的电压瞬态信号损坏芯片，建议采用 10uF 和 0.1uF 电容或 X5R 或 X7R 材质陶瓷电容，并且电容连接位置务必靠近芯片引脚。

热考虑

虽然 QFN16 封装的外形尺寸很小，但其散热特性很好，然而需要 PCB 版的设计配合为佳，最好采用一个热设计精良的 PCB 板布局以最大程度地增加可使用的充电电流。用于耗散 IC 所产生的热量的散热通路从芯片至引线框架，并通过芯片底部散热片到达 PCB 板铜面。引脚相连的铜箔面积应尽可能地宽阔，并对外延伸至较大的铜面积，以便将热量散播到周围环境中。建议至内部或背部铜电路层的多加通孔，改善充电器的总体热性能。当进行 PCB 板布局设计时，电路板上与充电器无关的其他热源也是必须予以考虑的，因为它们将对总体温升和最大充电电流有所影响。

电感选择

为了保证系统稳定性，在预充电和恒流充电阶段，系统需要保证工作在连续模式（CCM）。根据电感电流公式：

$$\Delta I = \frac{1}{L \times FS} \left(\frac{V_{IN} - V_{BAT}}{V_{IN}} \right) \times V_{BAT}$$

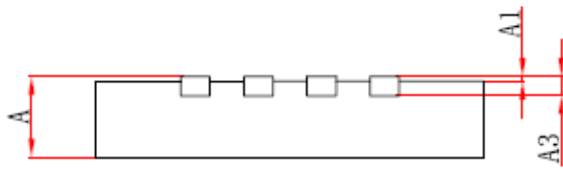
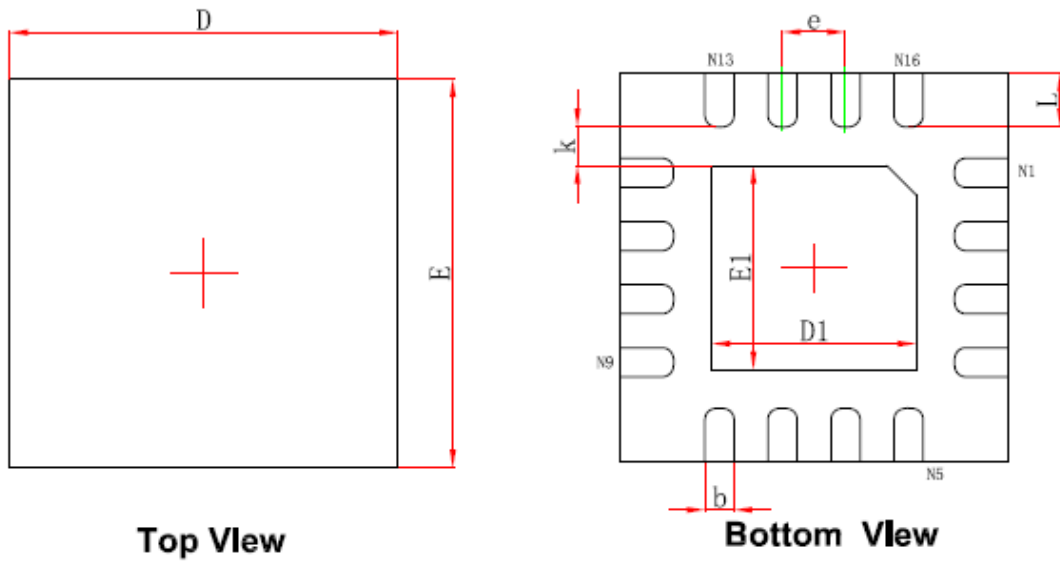
其中 ΔI 为电感纹波、FS 为开关频率，为了保证在预充电和恒流充电均处于 CCM 模式， ΔI 取预充电电流值，即为恒流充电的 1/5，根据输入电压要求可以计算出电感值。

电感取值 4.7uH-22uH，推荐使用推荐 10uH。

电感额定电流选用大于充电电流，内阻较小的功率电感。

封装描述

4mm*4mm 16 引脚 QFN 封装



Side View

Symbol	Dimensions In Millimeters		Dimensions In Inches	
	Min.	Max.	Min.	Max.
A	0.700/0.800	0.800/0.900	0.028/0.031	0.031/0.035
A1	0.000	0.050	0.000	0.002
A3	0.203REF.		0.008REF.	
D	3.900	4.100	0.154	0.161
E	3.900	4.100	0.154	0.161
D1	2.000	2.200	0.079	0.087
E1	2.000	2.200	0.079	0.087
k	0.200MIN.		0.008MIN.	
b	0.250	0.350	0.010	0.014
e	0.650TYP.		0.026TYP.	
L	0.450	0.650	0.018	0.026

TP5100 其他应用电路

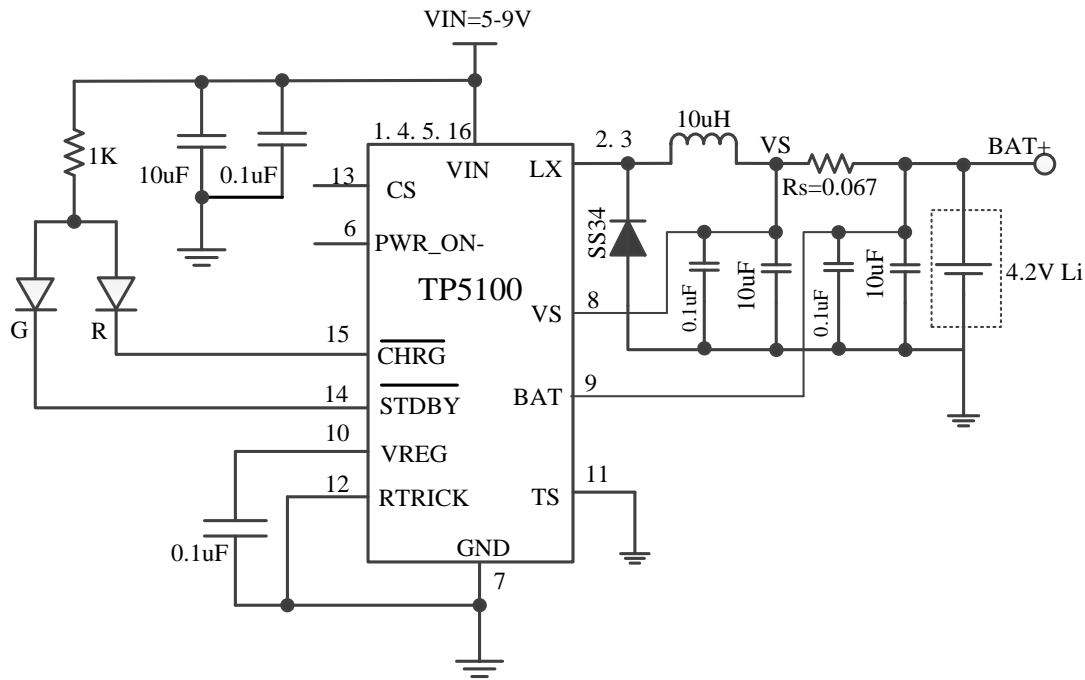


图 10 TP5100 为 4.2V 锂离子电池无电池温度保护恒流 1.5A 充电应用示意图
(CS、PWR_ON- 引脚悬空)

TP5100 使用注意事项

1. 电路中电容都应尽量靠近芯片。
2. VS端VIN端与BAT端使用0.1uF并上10u电解电容、X5R或X7R级别陶瓷电容。
3. 电感请选用电流能力足够的功率电感。
4. 肖特基二极管选用导通压降小电流能力大于等于2A的肖特基二极管。
5. 对于VIN及LX通过电流回路的走线应比普通信号线更宽。
6. 注意各电容接地线节点位置，应尽量使接地点集中，良好接地。
7. 使用芯片在大电流工作中，应考虑芯片底部散热片与PCB的良好连接，保证散热良好。

版本历史

日期	版本说明	版本
2012.10.31	旧版本	
2020.11.17	修改电路中二极管的图标；修改部分描述	REV_2.0
2021.5.11	修改输入参数，以及温度检测方式。	REV_2.1